

# ALED-DIM FOOT MONO-350I-VP BLACK

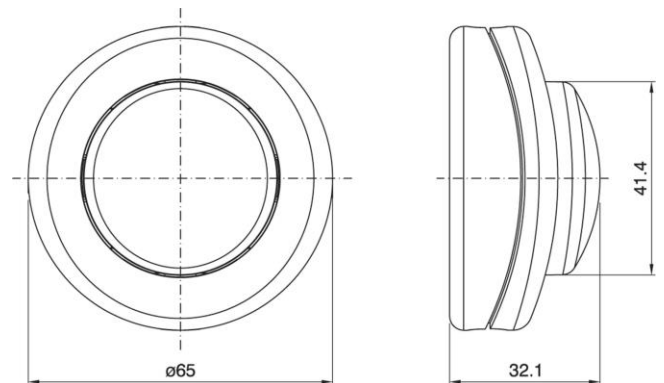
Cod. 034683 -

## Dimmer da piede per led a corrente costante

Foot dimmer for constant current LEDs

■ - Accensione graduale

■ - Soft start



### Note

- Dimmer elettronico in modalità PWM per moduli LED Arditì in corrente costante CCM.
- L'ALED-DIM pedale MONO I può essere pilotato con alimentatori Arditì in tensione costante CVM.
- Funzionalità incluse: softstart, memoria del livello di luminosità, stop al minimo ed al massimo.
- NON COLLEGARE MAI CARICHI SUPERIORI O DIVERSI DA QUELLI NOMINALI DICHIARATI

### Note

- PWM mode electronic dimmer for Arditì LED modules in constant current mode (CCM).
- The foot ALED-DIM MONO I can be driven by Arditì CVM constant voltage power supplies.
- System functions: soft start, brightness level memory, minimum and maximum stop options.
- NEVER CONNECT DIFFERENT OR HIGHER LOADS THAN THE NOMINAL ONES DECLARED

### Varianti – Variants

Cod. 033318 - 350 mA trasparente / 350 mA transparent



ITA  
Documentazione online  
- [LINK PAGINA PRODOTTO](#) -



ENG  
Online documents  
- [WEBPAGE LINK](#) -

## ALED-DIM FOOT MONO-350I-VP BLACK

Cod. 034683 -

Cod. 034683

Tensione nominale d'ingresso	<i>Rated input voltage</i>	12 Vdc   24 Vdc
Corrente nominale	<i>Rated current</i>	350 mA
Range di potenza	<i>Power range</i>	4,2W @12V   8,4W @24V
Colore	<i>Colour</i>	nero / black
Numero di LED	<i>Number of LEDs</i>	3 @ 12 V; 6 @ 24 V
Tipo di carico	<i>Type of load</i>	LED 350 mA / LED 350 mA
Dimmerazione	<i>Dimming</i>	pulsante incorporato / built-in push button
Temperatura ambiente (Ta)	<i>Ambient temperature (Ta)</i>	40 °C
Temperatura max al punto Tc	<i>Max temperature at Tc point</i>	60 °C
Tipo di cavi	<i>Type of cables</i>	piatti H03VVH2-F o tondi H03VV-F 2x0,75 mm <sup>2</sup> / flat H03VVH2-F or round cable H03VV-F 2x0,75 mm <sup>2</sup>
Fissaggio/Chiusura	<i>Fixing/Closure</i>	a scatto / snap-lock
Dimensione	<i>Dimension</i>	65x 32,1 mm
Ambito applicazione	<i>Application type</i>	elettronico / electronic
Peso pezzo	<i>Item weight</i>	40,6 g.
Pz. per confezione	<i>Pieces per unit</i>	100
Dimensione confezione	<i>Size of packaging</i>	26,5 x 37,5 x 28 cm

ARDITI nell'ambito della normativa tecnica adottata, si riserva il diritto di apportare (in ogni momento e senza obbligo di preavviso) tutte le modifiche che, a proprio insindacabile giudizio, ritenesse opportune per migliorare la funzionalità e le prestazioni dei prodotti, nonché per rispondere a proprie esigenze tecnologiche e produttive. / Within the framework of the adopted technical standards, ARDITI reserves the right to make all those changes (at any time and without prior notice) that, in its final judgement, are needed to improve the functions and performances of the products, as well as to meet the company's technological and production requirements.