

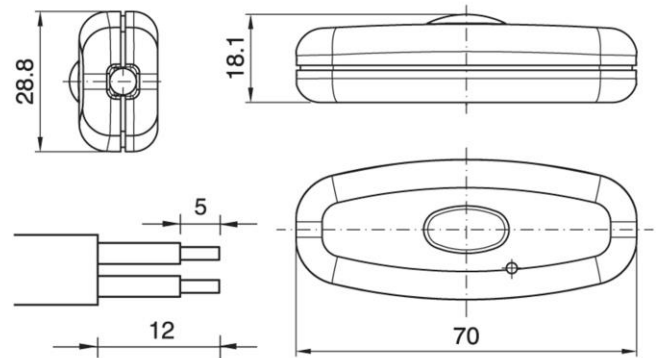
ALED-DIM 1002MONO-24V BL

Cod. 033038 -

Dimmer da mano per led a tensione costante

Hand dimmer for constant voltage LEDs

- Led integrati di presenza alimentazione e individuazione al buio
- Accensione graduale
- Integrated led for visibility and mains detection
- Soft start



Note

- Dimmer elettronico in modalità PWM per moduli LED Arditì in tensione costante CVM.
- L'ALED-DIM 1002 MONO V può essere pilotato con alimentatori Arditì in tensione costante CVM.
- Funzionalità incluse: softstart, memoria del livello di luminosità in caso di spegnimento da pulsante, stop al minimo ed al massimo.
- **NON COLLEGARE MAI CARICHI SUPERIORI O DIVERSI DA QUELLI NOMINALI DICHIARATI**

Note

- PWM mode electronic dimmer for Arditì LED modules in constant voltage mode (CVM).
- The ALED-DIM 1002 MONO V can be driven by Arditì CVM constant voltage power supplies.
- System functions: soft start, brightness level memory in case of switch-off by button, minimum and maximum stop options.
- **NEVER CONNECT DIFFERENT OR HIGHER LOADS THAN THE NOMINAL ONES DECLARED**

Varianti – Variants

Cod. 029675 - bianco / white

Cod. 030258 - trasparente / transparent



ITA
Documentazione online
- [LINK PAGINA PRODOTTO](#) -



ENG
Online documents
- [WEBPAGE LINK](#) -

ALED-DIM 1002MONO-24V BL

Cod. 033038 -

Cod. 033038

Tensione nominale d'ingresso	<i>Rated input voltage</i>	12 Vdc 24 Vdc
Corrente nominale	<i>Rated current</i>	2 A
Range di potenza	<i>Power range</i>	24W @12V 48W @24V
Colore	<i>Colour</i>	nero / black
Tipo di carico	<i>Type of load</i>	LED 12-24 V / LED 12-24 V
Dimmerazione	<i>Dimming</i>	pulsante incorporato / built-in push button
Temperatura ambiente (Ta)	<i>Ambient temperature (Ta)</i>	35 °C
Temperatura max al punto Tc	<i>Max temperature at Tc point</i>	65 °C
Tipo di cavi	<i>Type of cables</i>	piatti H03VVH2-F o tondi H03VV-F 2x0,75 mm ² / flat H03VVH2-F or round cable H03VV-F 2x0,75 mm ²
Fissaggio/Chiusura	<i>Fixing/Closure</i>	a vite / screw type
Dimensione	<i>Dimension</i>	70 x 28,8 x 18,1 mm
Ambito applicazione	<i>Application type</i>	elettronico / electronic
Peso pezzo	<i>Item weight</i>	32,3 g.
Pz. per confezione	<i>Pieces per unit</i>	100
Dimensione confezione	<i>Size of packaging</i>	13,5 x 28 x 17,5 cm

ARDITI nell'ambito della normativa tecnica adottata, si riserva il diritto di apportare (in ogni momento e senza obbligo di preavviso) tutte le modifiche che, a proprio insindacabile giudizio, ritenesse opportune per migliorare la funzionalità e le prestazioni dei prodotti, nonché per rispondere a proprie esigenze tecnologiche e produttive. / Within the framework of the adopted technical standards, ARDITI reserves the right to make all those changes (at any time and without prior notice) that, in its final judgement, are needed to improve the functions and performances of the products, as well as to meet the company's technological and production requirements.