

KARTA TECHNICZNA



NAZWA: Płytką uziomu

KOD TOWARU: PU-002-4

ZASTOSOWANIE: Element uziemiający

DANE TECHNICZNE:

Materiał: stal

Kolor/Wykończenie: ocynk

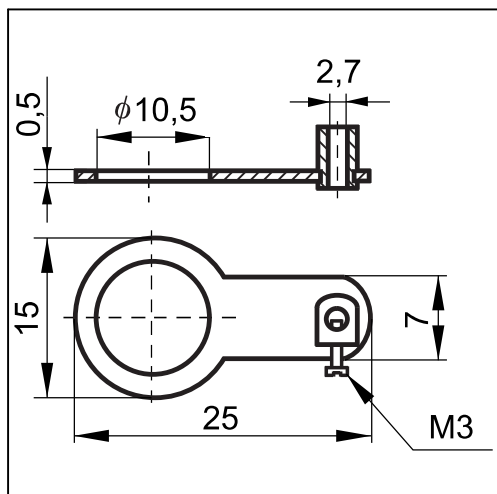
Wymiary: 15 x 25 mm

Gwint: M3

Średnica wewnętrzna: 10,5mm

Tolerancja: -

Masa: 1g



W ramach przyjętych standardów technicznych firma ILLUMINO Sp z o.o. zastrzega sobie prawo do wprowadzania wszelkich zmian (w dowolnym czasie i bez wcześniejszego powiadomienia)

Niniejsza karta katalogowa została opracowana przez firmę ILLUMINO Sp z o.o. i pozostaje własnością firmy. Przedruk, kopiowanie oraz udostępnianie karty katalogowej w całości bądź części osobom do których nie jest kierowana, bez zgody firmy ILLUMINO Sp z o.o. są zabronione.
Podstawa prawna –Dz. U. Nr 24/1994 poz. 83 z późniejszymi zmianami. Ustawa o prawie autorskim i prawach pokrewnych.